

ACOE 5000-A



Abanico uniforme incluso con colores claros metalizados
Bicapas al agua (lisos o metalizados)

sistema
HS
híbrido

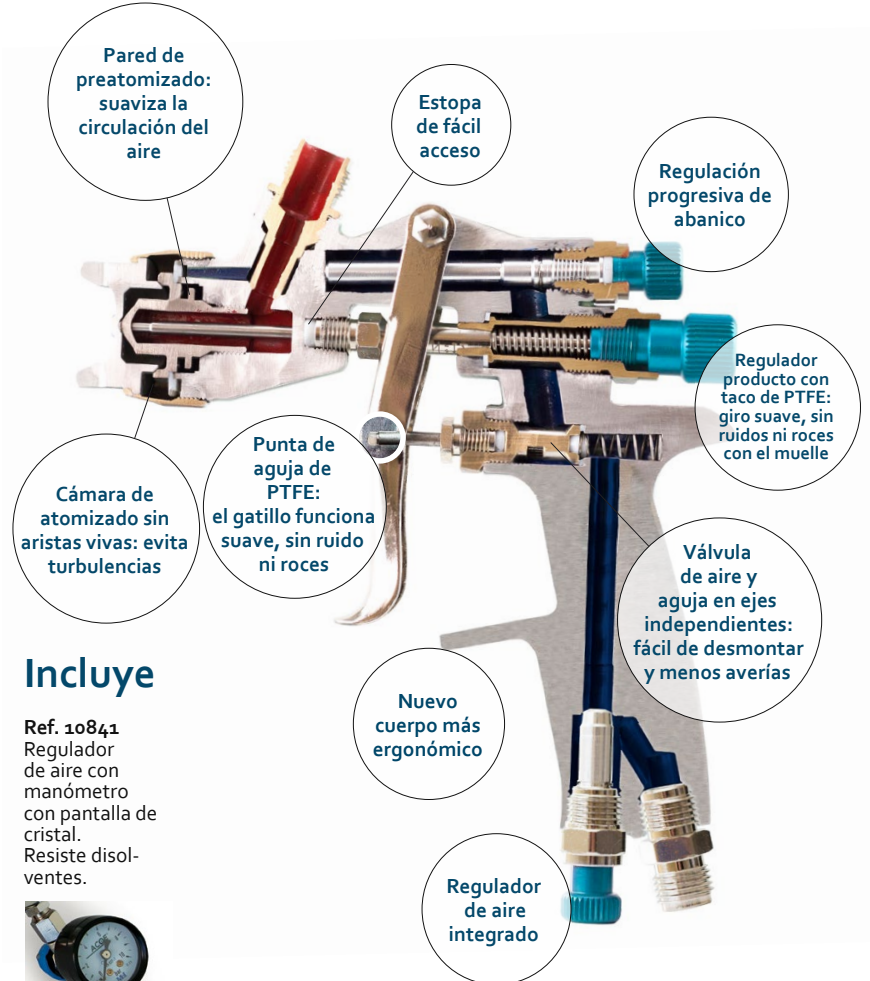
68% Transferencia

Boquilla nº 300



CALIDADES

- Diseño de última generación del cuerpo de aluminio estampado (forjado), con tratamiento superficial de cromo de 25 micras. Gran dureza, incluyendo las roscas.
- Pico de fluído y aguja de acero inoxidable AISI 303.
- Todas las juntas de teflón: Resistencia frente a disolventes.
- Distribuidor de aire en la cabeza de la pistola: Aluminio con junta de plástico PTFE.
- Todos los muelles de acero inoxidable.
- Tuerca boquilla de latón niquelado.
- Boquilla y reguladores de aluminio anodizado en azul.
- Depósito de poliamida con antigoteo.



Incluye

Ref. 10841
Regulador de aire con manómetro con pantalla de cristal. Resiste disolventes.



COMPOSICIÓN MALETÍN

Pistola modelo ACOE 5000-A.
2 cepillos de limpieza y llave de mantenimiento.
Depósito poliamida 600cc con antigoteo. Rosca M16x1,5H.
Kit de juntas y muelles.
Filtro.
Adaptador.
Regulador de aire + manómetro.



LA CAJA INCLUYE

Pistola modelo ACOE 5000-A.
Cepillo de limpieza y llave de mantenimiento.
Depósito poliamida 600cc con antigoteo. Rosca M16x1,5H.
Kit de juntas y muelles.
Filtro.
Adaptador.
Regulador de aire + manómetro.



CARACTERÍSTICAS TÉCNICAS

Presión recomendada (bar):	1,8 - 2,0(*)
Paso básico (mm):	1,3
Consumo de aire (L/min):	300 - 320
Rosca entrada de aire BSP (G):	1/4"
Capacidad del depósito (l) (cc):	0,6 - 600
Compresor recomendado (CV):	3
Abanico con paso básico (mm):	300
Velocidad de aplicación (L/H):	13,85
Peso neto con depósito (gr):	650

(*) Con regulador de abanico abierto y gatillo pulsado.

Dimensiones caja (mm):	230 x 145 x 130(h)
Peso bruto caja (kg):	1,026
Dimensiones maletín (mm):	360 x 300 x 105
Peso bruto maletín (kg):	2

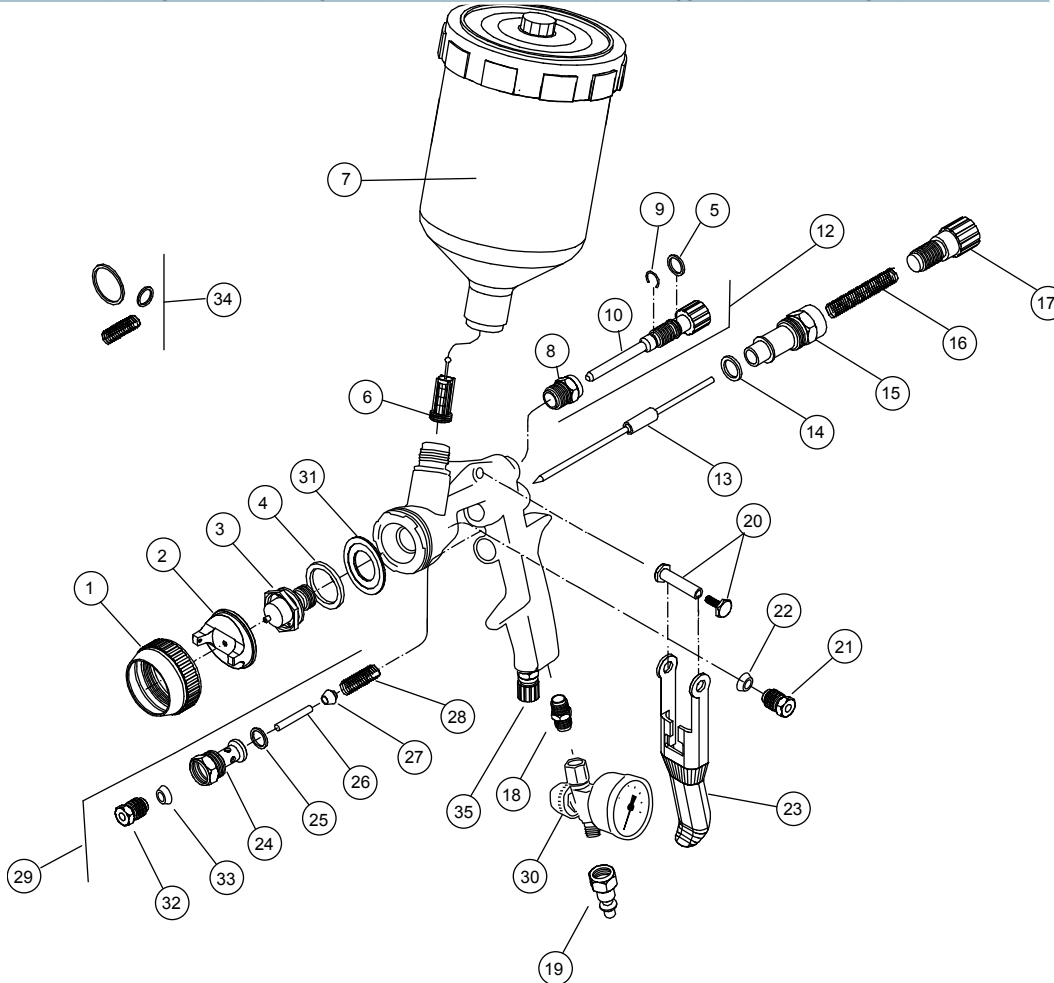
Opcional

Ref. 10709
Acople nº 7 para depósito PPS. Rosca: M 16x1,50.



Cuadro de combinaciones

Paso mm	Ref. pistola en caja	Ref. pistola en maletín	Ref. juego completo	Ref. pico de fluido	Ref. boquilla de aire	Ref. aguja
1,00	oAC5000A100	oAC5000AM100	10717-100	10738	10638 (Nº 100)	10702 (Nº 19)
1,20	oAC5000A120	oAC5000AM120	10717-120	10601	10638 (Nº 100)	10702 (Nº 19)
1,30	oAC5000A130	oAC5000AM130	10717-130	10383	10638 (Nº 100)	10702 (Nº 19)
1,40	oAC5000A140	oAC5000AM140	10717-140	10384	10638 (Nº 100)	10702 (Nº 19)
1,50	oAC5000A150	oAC5000AM150	10717-150	10722	10638 (Nº 100)	10702 (Nº 19)
1,75	oAC5000A175	oAC5000AM175	10717-175	10723	10638 (Nº 100)	10703 (Nº 20)
2,00	oAC5000A200	oAC5000AM200	10717-200	10724	10720 (Nº 102)	10703 (Nº 20)
2,20	oAC5000A220	oAC5000AM220	10717-220	10798	10720 (Nº 102)	10703 (Nº 20)
2,80	oAC5000A280	oAC5000AM280	10717-280	10799	10876(Nº103)	10704(Nº21)



Boquilla de aire de aluminio anodizado.



Aguja válvula con punta en plástico PTFE.



Pico sin aristas vivas, evitando turbulencias.



Distribuidor de aire de aluminio.



Nº	Ref.	Descripción
1	10161	Tuerca boquilla de latón niquelado.
2	-	Boquilla (ver cuadro de combinaciones).
3	-	Pico de fluido (ver cuadro combinaciones).
4	10217	Junta cabeza, 5 uds.
5	10017	Junta regulador de abanico PTFE, 1 ud.
6	10167	Filtro de pintura, 5 uds.
7	10165	Depósito de gravedad M16x1.5 H.
8	10013	Caja abanico.
9	10016	Aro elástico, 5 uds.
10	10714	Aguja regulador de abanico.
12	10715	Conjunto abanico.
13	-	Aguja (ver cuadro de combinaciones).
14	10031	Junta caja guía, 5 uds.
15	10032	Caja guía.
16	10034	Muelle nº3, 2 uds. Acero inoxidable.
17	10716	Regulador de producto color azul.
18	10047	Racor entrada de aire. BSP (G) 1/4.
19	30006	Adaptador de caudal 1/4, Gas 1/4 H.

Nº	Ref.	Descripción
20	10178	Conjunto eje gatillo.
21	10046	Prensaestopas (Ø 3.75).
22	10206	Estopa, 5 uds.
23	10038	Gatillo.
24	10430	Válvula gama alta.
25	10242	Junta cierre válvula, 5 uds.
26	10478	Aguja cierre válvula.
27	10243	Tetón cierre válvula, 5 uds.
28	10244	Muelle "cónico" nº1, 2 uds.
29	10431	Conjunto válvula gama alta.
30	10841	Regulador + manómetro de cristal.
31	10402	Distribuidor mixto de aire.
32	10426	Prensa válvula.
33	10206	Estopa, 5 uds.
34	10582	Kit de juntas y muelles (9 piezas). Nº 4, 5, 14, 16, 22, 25, 27, 28 y 33.
35	10731	Conjunto regulador de aire de aguja.
	10717-xxx	Juego completo: boquilla, aguja, pico de fluido (ver cuadro de combinaciones)

xxx: Paso de la pistola.