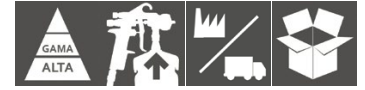


## ACOE 100-S

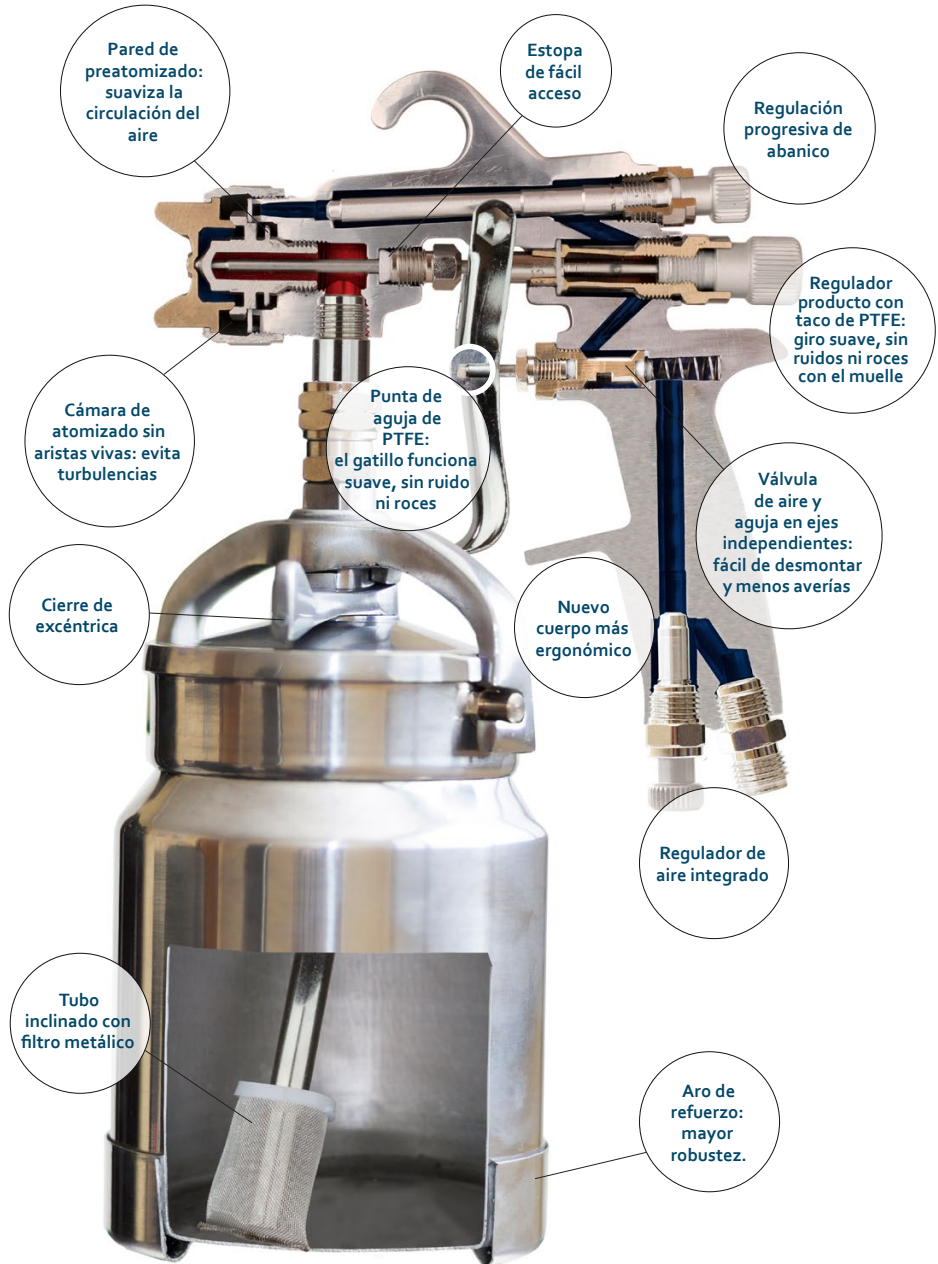
Gran producción con excelentes acabados.

sistema  
**HS**  
híbrido



### CALIDADES

- Cuerpo de aluminio estampado (forjado) y tratado superficialmente con una capa de anodizado color rojo. Gran dureza incluido las roscas.
- Juntas de teflón. Resistencia frente a disolventes.
- Pico de fluido y aguja de acero inoxidable 303.
- Todos los muelles son de acero inoxidable.
- Depósito de aluminio con tapa antigoteo y filtro metálico.
- Tuerca boquilla de latón niquelado.
- Boquilla y reguladores de aluminio anodizados en color gris.



### LA CAJA INCLUYE

- Pistola
- 1 Cepillo de limpieza.
- Llave de mantenimiento.
- Depósito.
- Kit de juntas y muelles.
- 1 Filtro.
- Adaptador.



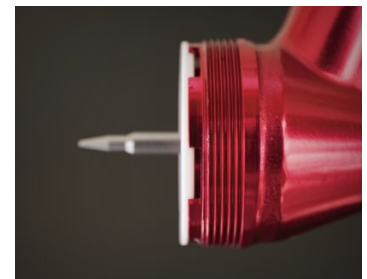
Dimensiones caja (mm):	168x117x300
Peso bruto caja (kg):	1,038

### CARACTERÍSTICAS TÉCNICAS

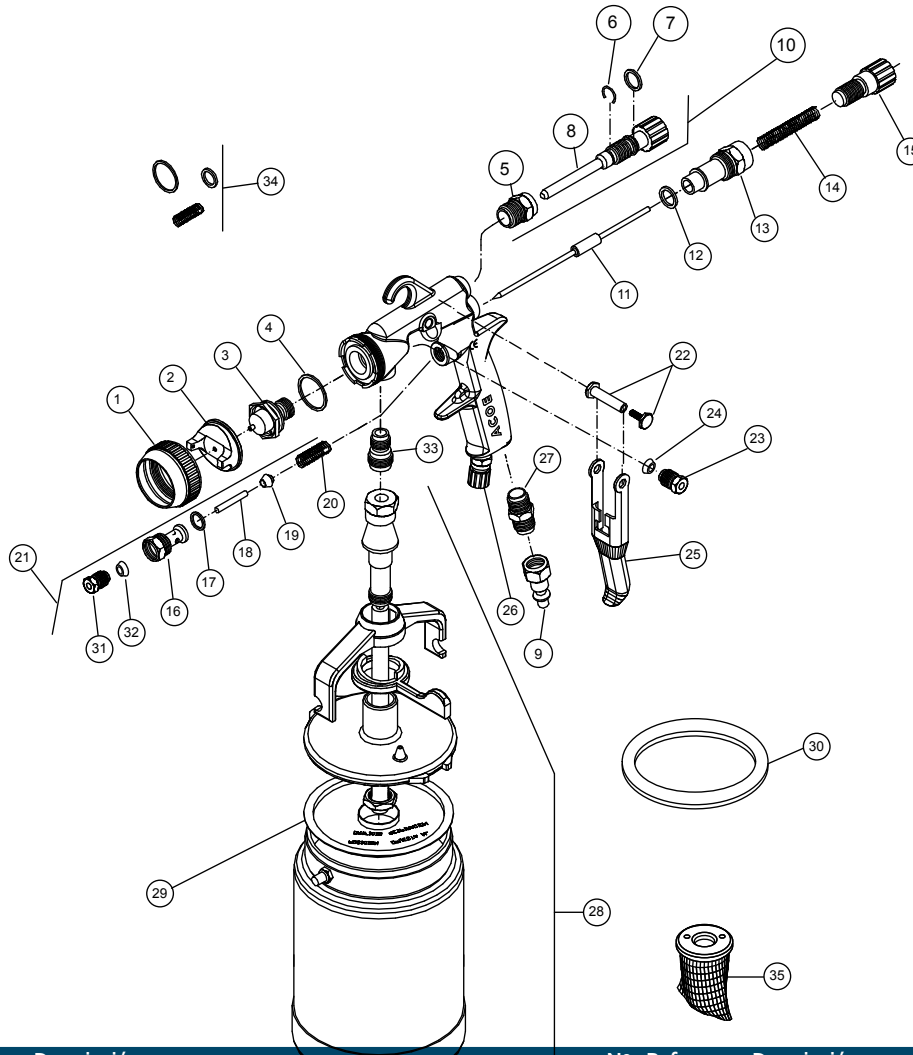
Paso básico (mm)	1,75
Presión entrada de aire (bar)	3,5
Nivel sonoro medio (dB)	80
Consumo de aire aproximado (L/min)	300
Rosca entrada de aire (BSP-G)	1/4"
Rosca entrada producto	G 3/8"
Capacidad del depósito (cc)	1000
Compresor recomendado (cv)	3
Peso neto con depósito (gr)	874
Transferencia de producto (%)	65
Distancia de pintado (cm)	18-20

## Versiones

Paso mm	Ref. pistola en caja	Ref. juego completo	Ref. pico de fluido	Ref. boquilla de aire	Ref. aguja
1,40	oAC100S140	10798-140	10004	10051 (Nº4)	10267 (Nº13)
1,60	oAC100S160	10798-160	10006	10051 (Nº4)	10267 (Nº13)
1,75	oAC100S175	10798-175	10007	10051 (Nº4)	10268 (Nº14)
2,20	oAC100S220	10798-220	10008	10052 (Nº5)	10268 (Nº14)
2,50	oAC100S250	10798-250	10777	10053 (Nº6)	10269 (Nº15)
2,80	oAC100S280	10798-280	10009	10053 (Nº6)	10269 (Nº15)



Nueva junta cabeza que encaja en el cuerpo de la pistola.



Tapa antigoteo



Prensa válvula con estopa de plástico PTFE.

Nº	Ref.	Descripción	Nº	Ref.	Descripción
1	10161	Tuerca boquilla latón niquelado	19	10243	Tetón cierre válvula, 5 uds.
2	-	Boquilla (ver cuadro de combinaciones)	20	10244	Muelle cónico Nº1, 2 uds
3	-	Pico de fluido (ver cuadro de combinaciones)	21	10431	Conjunto válvula
4	10011	Junta cabeza, 5 uds	22	10696	Conjunto eje gatillo. Rosca M3x0,50
5	10013	Caja abanico	23	10046	Prensaestopa
6	10016	Aro elástico, 5 uds	24	10206	Estopa, 5 uds.
7	10017	Junta abanico PTFE	25	10679	Gatillo pequeño ventana 4 mm
8	10732	Aguja regulador de abanico. Color gris	26	10674	Regulador de aire de aguja. Completo. Color gris
9	30006	Adaptador entrada de aire. Rosca BSP (G) ¼" H.	27	10047	Racor entrada aire. Rosca BSP(G) ¼".
10	10073	Conjunto abanico. Color gris	28	10782	Depósito succión pulido 1L. Gama alta
11	-	Aguja (ver cuadro de combinaciones)	29	10209	Tapa antigoteo, 5 uds
12	10031	Junta caja guía, 5 uds	30	10797	Junta tapa. Ø88 x 68,5 x 1 mm
13	10032	Caja guía	31	10426	Prensa válvula
14	10034	Muelle Nº3 acero inoxidable, 2 uds.	32	10206	Estopa, 5 uds.
15	10035	Regulador de producto	33	10121	Racor entrada producto largo. Rosca G1/4" - G3/8"
16	10430	Válvula gama alta	34	10574	Kit de juntas y muelles (11 pcs): Nº4, 7, 12, 14,17, 19, 20, 24, 29, 30 y 32
17	10242	Junta cierre válvula, 5 uds.	35	10212	Filtro de succión de 60 mallas. 5 unidades
18	10478	Aguja cierre válvula	10798-XXX		Juego completo: pico + boquilla + aguja (ver cuadro de combinaciones)